

PRZEGLĄD PRODUKTÓW

Smarownice automatyczne



simalube[®]
smart lubrication

simalube

Zalety automatycznego smarowania z zastosowaniem simalube	3
simalube – ekspert smarowania	4/5
simalube 15 ml	6
simalube multipoint	7
simalube IMPULSE	8/9
Zastosowania	10/11
Standardowe środki smarne	12
Akcesoria	13/14/15



simalube: ciągłe smarowanie zapewnia niskie koszty i wysoką niezawodność

Smarownice simalube używane są w każdej gałęzi przemysłu na całym świecie. Stanowią one najlepsze i najbardziej ekonomiczne rozwiązanie w przypadku konieczności ciągłego podawania środka smarnego lub oleju w okresie trwającym nawet rok.

simalube – wszędzie, gdzie działają siły, coś się kręci lub coś się porusza.



Tom Maintain

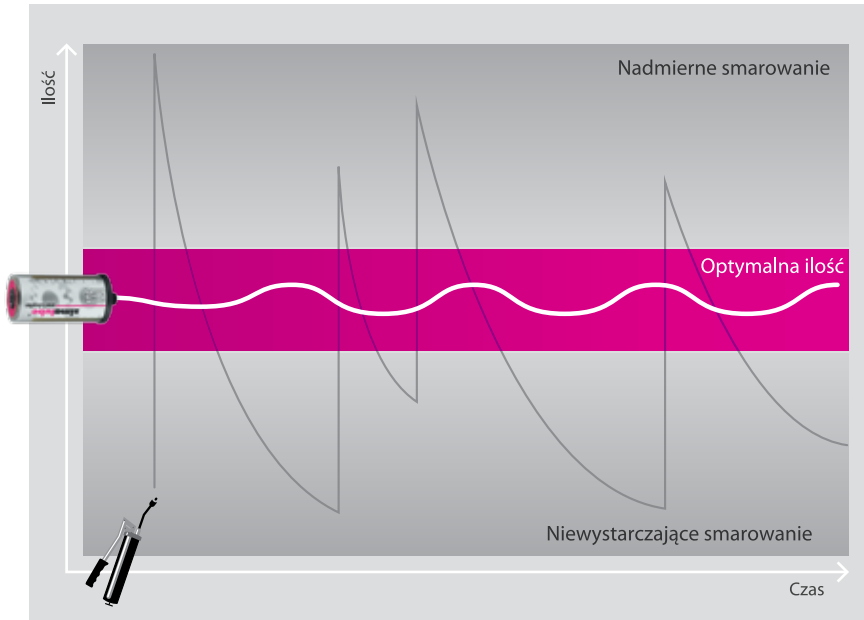
Bo moje łożyska są tego warte!

«Po zamontowaniu, smarownice simalube smarują równomiernie, dokładnie i niezawodnie. Nie jest to możliwe w przypadku smarowania ręcznego.»

Zalety smarowania automatycznego z zastosowaniem simalube

Smarownice simalube eliminują konieczność stosowania kosztownego smarowania ręcznego. Jest to nie tylko oszczędność czasu, lecz również zapobiega niewystarczającemu lub nadmiernemu smarowaniu. Dzięki temu koszty można ograniczyć nawet o 30 procent.

Zoptymalizowane podawanie środka smarnego



Ciągłe podawanie środka smarnego z użyciem smarownic simalube efektywnie zapobiega niewystarczającemu lub nadmiernemu smarowaniu, co często ma miejsce w przypadku smarowania ręcznego.

Niższe koszty dzięki simalube



Koszty niższe nawet o 30 procent:

- Oszczędność czasu i większe bezpieczeństwo pracy dzięki mniejszej ilości przerw konserwacyjnych
- Wydłużony okres żywotności maszyn i mniej nieplanowanych przestojów

Korzyści płynące ze smarowania z zastosowaniem simalube



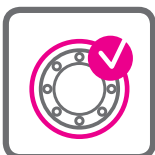
Nigdy więcej smarowania ręcznego

- Oszczędność czasu
- Większe bezpieczeństwo pracy
- Trudno dostępne punkty smarowania są stale smarowane
- Mniejsze zużycie środków smarnych



Brak niewystarczającego lub nadmiernego smarowania podzespołów

- Mniejsze zużycie
- Mniej przestojów maszyn
- Większa wydajność maszyn



Zamknięty, pyłoszczelny i wodoszczelny układ

- Nigdy więcej przypadkowego mieszania środków smarnych
- Zmniejszone ryzyko zanieczyszczenia
- Brak zanieczyszczeń punktów smarowania



Zgodność z normami międzynarodowymi

- Jakość potwierdzona testami TÜV i zgodna z normami Ex we wszystkich strefach
- Zwiększone bezpieczeństwo w miejscu pracy
- Brak negatywnego wpływu na środowisko dzięki recyklingowi i utylizacji zgodnie z przepisami

simalube –
ekspert smarowania



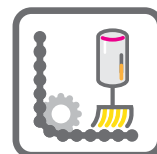
simalube – automatyczna smarownica jednopunktowa

Dostępna w 5 wielkościach, simalube podaje smar do różnych punktów smarowania przez cały czas. Dzień po dniu - nawet przez cały rok.

Wykorzystaj zalety simalube

Niezawodność

- Do punktów smarowania smar doprowadzany jest bez przerwy
- Smarowane są wszystkie punkty smarowania
- Łatwy monitoring dozowania dzięki przezroczystej obudowie



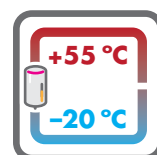
Przyjazny dla środowiska

- simalube można ponownie napełniać nawet trzykrotnie
- Łatwa utylizacja po zakończeniu cyklu dozowania
- Smarownice simalube nie zawierają żadnych substancji toksycznych



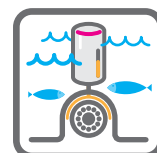
Elastyczność

- simalube dostępna jest w 5 wielkościach: 15, 30, 60, 125 i 250 ml
- Swoboda wyboru cyklu dozowania trwającego od 1 do 12 miesięcy
- Cykl dozowania można zmodyfikować w dowolnej chwili
- simalube dostępna jest jako smarownica pełna lub pusta do samodzielnego napełnienia



Nieograniczone zastosowanie (patrz strony 10/11)

- W zamkniętych przestrzeniach i trudno dostępnych miejscach
- W każdym miejscu, nawet pod wodą
- W temperaturze otoczenia od -20 °C do +55 °C
- Wiele opcji montażu dzięki szerokiemu wachlarzowi elementów wyposażenia dodatkowego
- Zastosowanie standardowych środków smarnych obejmuje nowoczesne i sprawdzone, wysokosprawne i uniwersalne smary (patrz strony 12/13)



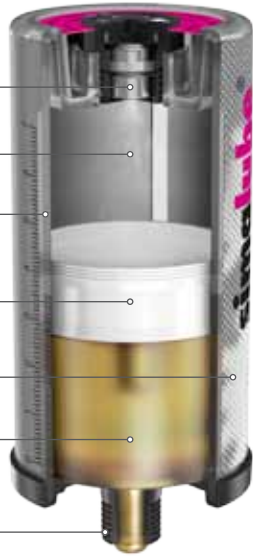
**TOM
RADZI**

Informacje techniczne oraz instrukcję obsługi można pobrać na stronie
www.simatec.com/en/simalube



Budowa

Napęd
Komora ciśnieniowa
Obudowa
Tłok
Etykieta
Środek smary
Złącze



Dane techniczne

Produkt	Automatyczna, długookresowa smarownica smarowa i olejowa			
Generowanie mocy	Suche ogniwo wytwarzające wodór – kartridż			
Ciśnienie robocze	Maks. 5 barów			
Regulacja	Bezstopniowa 1–12 miesięcy (w warunkach standardowych)			
Temperatura robocza	Temperatura otoczenia –20 °C do +55 °C (konsystencja smaru zmienia się wraz z temperaturą)			
Temperatura składowania	Zalecamy składowanie w temp. 20 °C ±5 °C			
Pojemność smarownicy	30 ml	60 ml	125 ml	250 ml
Masa pełnej smarownicy	~82 g	~115 g	~190 g	~335 g
Masa pustej smarownicy	~55 g	~60 g	~75 g	~111 g
Ponowne napełnienie	Smarownice simalube o pojemności 30–250 ml można ponownie napełniać.			



Ø 52 mm
(2,05 in)



193 mm
(7,6 in)
14 mm
(0,55 in)

R 1/4"

simalube 250

Ø 52 mm
(2,05 in)



100 mm
(3,9 in)
14 mm
(0,55 in)

R 1/4"

simalube 125

Ø 52 mm
(2,05 in)



62 mm
(2,4 in)
14 mm
(0,55 in)

R 1/4"

simalube 60

Ø 52 mm
(2,05 in)



43 mm
(1,7 in)
14 mm
(0,55 in)

R 1/4"

simalube 30

Certyfikaty



Available on the iPhone
App Store

GET IT ON
Google play

Do obliczenia pojemności i czasu dozowania prosimy skorzystać z naszego bezpłatnego programu dostępnego na stronie www.simatec.com/en/calpro



simalube 15 ml



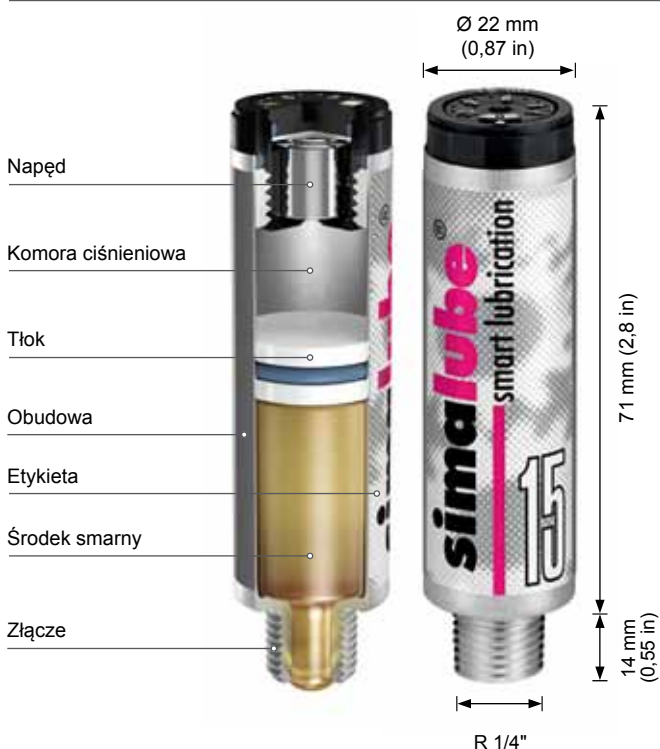
Najmniejsza smarownica automatyczna

W małych, ciasnych przestrzeniach smarownice o pojemności 15 ml są najlepszym rozwiązaniem. Dzięki niewielkim wymiarom jest najmniejszą na światowym rynku smarownicą, jedyną w swoim rodzaju. Działa tak samo, jak większe smarownice i ma takie same zalety.



Niewielkie rozmiary zapewniają ogromną wydajność

- Oszczędność przestrzeni dzięki niewielkim wymiarom
- Solidna, aluminiowa obudowa
- Taki sam sposób montażu i takie samo działanie, jak w przypadku innych smarownic simalube
- Alternatywa dla smarownic wielopunktowych w przypadku konieczności smarowania mniej, niż 5 punktów (patrz strona 7)

Wymiary



Dane techniczne

Produkt	Automatyczna, długookresowa smarownica smarowa i olejowa
Generowanie mocy	Suche ogniwo wytwarzające wodór – kartridż
Ciśnienie robocze	Maks. 5 barów
Regulacja	Bezstopniowa 1–12 miesięcy (w warunkach standardowych)
Temperatura robocza	Temperatura otoczenia –20 °C do +55 °C (konsystencja smaru zmienia się wraz z temperaturą)
Temperatura składowania	Zalecamy składowanie w temp. 20 °C ±5 °C
Pojemność smarownicy	15 ml
Masa pełnej smarownicy	~35 g
Masa pustej smarownicy	~21,5 g
Certyfikaty	 

simalube multipoint



Automatyczna smarownica wielopunktowa

Automatyczna smarownica wielopunktowa simalube jednocześnie smaruje 5 punktów smarowania przez okres nawet do jednego roku, równie niezawodnie, jak inne, sprawdzone smarownice simalube. Dzięki zatrzaskowemu złączu, po opróżnieniu smarownicę wielopunktową można łatwo i szybko wymienić.




Wszechstronna smarownica do przewodnic liniowych

- Ilość środka smarnego 5×8 ml
- Umożliwia podawanie bardzo niewielkiej ilości środka smarnego przed długi okres
- Wielopunktowe złącze zatrzaskowe
- Szybkozłączki do mocowania przewodów
- Doskonale się sprawdza w przypadku smarowania przewodnic liniowych

Wymiary



Dane techniczne

Produkt	Automatyczne, wielopunktowe smarownice ze smarem lub olejem o długim okresie działania
Generowanie mocy	Suche ogniwo wytwarzające wodór – kartridż
Ciśnienie robocze	Maks. 5 barów
Regulacja	Bezstopniowa 1–12 miesięcy (w warunkach standardowych)
Temperatura robocza	Temperatura otoczenia –20 °C do +55 °C (konsystencja smaru zmienia się wraz z temperaturą)
Temperatura składowania	Zalecamy składowanie w temp. 20 °C ±5 °C
Pojemność smarownicy	5×8 ml
Masa pełnej smarownicy	~147 g
Masa pustej smarownicy	~120 g
Certyfikaty	  

simalube IMPULSE



Wzmacniacz ciśnienia do 10 barów

Smarownica simalube IMPULSE zapewnia niezawodne smarowanie w miejscach, gdzie występuje duże przeciwcisnienie oraz przy długich przewodach do smarowania. Wzmacniacz ciśnienia automatycznych smarownic simalube zwiększa ciśnienie smarów i olejów nawet do 10 barów, podając impulsowo 0,5 ml w określony punkt smarowania.

Na wyświetlaczu diodowym LED tego inteligentnego układu bez przerwy widoczne są informacje na temat warunków roboczych, a migająca zielona kontrolka sygnalizuje prawidłowe działanie urządzenia.

Moc w kompaktowej formie

Funkcjonalność

- Smarowanie impulsowe, w którym podawane jest 0,5 ml oleju lub smaru o gęstości do NLGI 2 pod ciśnieniem nawet do 10 barów
- Sygnalizacja warunków roboczych poprzez wyświetlacz diodowy LED (zielona/czerwona)
- Czas dozowania można zmienić w dowolnej chwili regulując smarownicę
- System modułowy, kompatybilny ze smarownicami simalube 60, 125 i 250 ml
- Smarownicę można wymienić bez konieczności demontażu simalube IMPULSE
- Łagodny dla wszystkich środków smarnych, gdyż tylko dozowana dawka znajduje się pod ciśnieniem

Różnorodne zastosowania

- Dzięki wężykom o długości nawet 4 metrów można zamontować z dala od stref niebezpiecznych lub obszarów w których panuje wysoka temperatura
- Niewielkie wymiary umożliwiają montaż w bardzo niewielkich przestrzeniach
- Działa doskonale we wszystkich pozycjach, nawet pod wodą

Wydajność

- Dzięki możliwości ponownego użycia zapewnia duże oszczędności

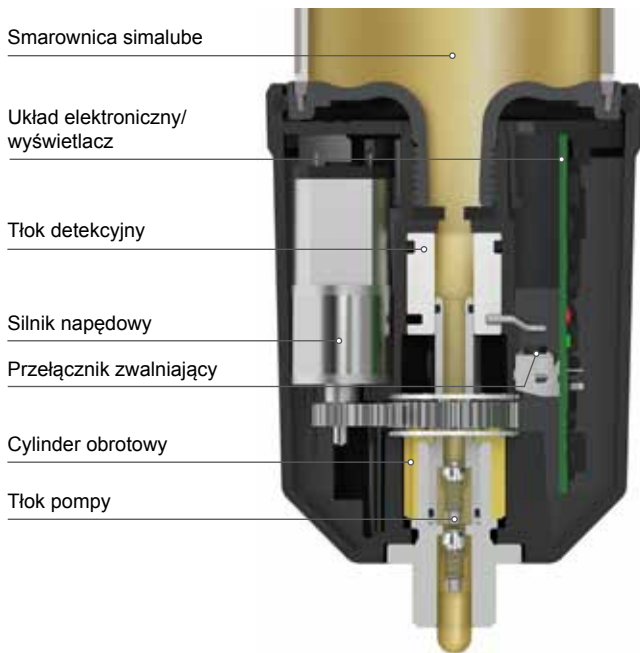


**TOM
RADZI**



Informacje techniczne oraz film przedstawiający simalube IMPULSE można znaleźć na stronie www.simatec.com/en/impulse



Wymiary



Dane techniczne

Produkt	Automatyczny wzmacniacz ciśnienia do smarownicy simalube
Układ napędowy	Układ elektromechaniczny
Zasilanie	Zestaw baterii (alkalicznych), 6 V 2,3 Ah Zestaw baterii (litowych) do stosowania w niskich temperaturach, 6 V 2,9 Ah
Wyświetlacz trybu pracy	Diody LED pokazują status: zielona/czerwona co 10 sekund
Dozowana ilość	0,5 ml na cykl
Ciśnienie robocze	Do 10 barów
Ustawienie czasu działania	1 do 12 miesięcy - możliwość ustawienia na simalube
Temperatura robocza	-10 °C do +55 °C
Ilość smarowania	Zależy od wielkości i ustawień simalube: 0,17 do 8,3 ml/dziennie
Pojemność smarownicy	Zależnie od smarownicy: 60 ml, 125 ml lub 250 ml
Środek smarny	Smar o gęstości nawet NGLI 2 lub olej
Pozycja montażowa	Dowolna
Masa	0,24 kg
Gwarancja i trwałość użytkowa	3 lata od daty produkcji lub do chwili zużycia 10 smarownic simalube (125 ml)
Testy/Dopuszczenia	 



Montaż IMPULSE simalube



Zamontuj IMPULSE simalube. Włóż zestaw baterii, dokręć smarownicy simalube i wyreguluj czas.

Proste ponowne napełnianie



Przygotuj nowy zestaw baterii i nowy kartridż, samodzielnie napełnij ...



... lub przygotuj nowy zestaw baterii i nową smarownicę simalube.



simalube zastosowania

PODNOŚNIKI



Śruby pociągowe podnośnika wagonów kolejowych smarowane są przez simalube o pojemności 125 ml przez 12 miesięcy.

PRZEMYSŁ SPOŻYWCZY



Łańcuch napędowy pasa transportowego jest czyszczony oraz chłodzony specjalnymi niebieskimi szczotkami, smarowany przez 2 smarownice simalube SL18 o pojemności 30 i 60 ml.

ZWIROWNIE I CEMENTOWNIE



Dwie smarownice 250 ml ze szczotkami smarują i czyszczą napęd łańcuchowy płuczki bębnowej.

DŹWIGI



Smarownice simalube 125 ml smarują układ obrotowy dźwigu.

ŻWIROWNIE I CEMENTOWNIE



simalube IMPULSE ze smarownicą 125 ml stosowany jest w żwirowniach. IMPULSE aplikuje środek smary pod ciśnieniem 10 barów przez linię smarowania o czterometrowej długości.

WINDY I SCHODY RUCHOME



simalube 125 ml smaruje prowadnice wind i zapobiega suchemu tarcii. System zamontowany jest bezpośrednio na dachu kabiny.

DRUKARNIE



Wielopunktowa smarownica simalube może smarować 5 prowadnic liniowych nożyc mechanicznych i układarek w drukarni.

OCZYSZCZALNIE WODY/ŚCIEKÓW



Smarownice 60 ml na silniku elektrycznym i wale napędowym zapewniają ciągłe smarowanie pompy odśrodkowej.

RECYKLING



Smarownica simalube 125 ml smaruje łożysko w obudowie dzielonej wału przenośnika taśmowego.

MASZyny I INŻYNIERIA



Smarownice simalube 15 ml ze szczotkami ciągle smarują olejem zębatkę ładowarki. Dodatkowe smarownice simalube 15 ml smarują zespoły łożyskowe smarem.



**TOM
RADZI**

Z wieloma innym zastosowaniami można się zapoznać na stronie www.simatec.com/en/simalube-applications





Standardowe środki smarne simalube i akcesoria

SMAR	NLGI	Środek zagęszczający	Zakres temperatury	Lepkość w temperaturze 40 °C	Zastosowanie						
					Łożyska walczkowe	Łożyska ślizgowe	Przewodnice liniowe	Koła zębate/Zębatki	Wrzeciona	Uszczelnienia wałów	Łancuchy
SL01 Wodoodporny, o długim okresie użytkowania	2	Litowo-wapniowy	-30 °C do 120 °C	118	+	+	•	•	+	+	-
SL02 Wysokowydajny z dodatkiem MoS ₂	2	Litowy	-25 °C do 130 °C	270	•	+	-	+	-	-	-
SL04 Wysokotemperaturowy do długotrwałego smarowania (EP)	2	Nieorganiczny środek zagęszczający	-20 °C do 160 °C	540	+	•	-	•	•	-	-
SL06 Wodoodporny półpłynny (EP)	0	Litowo-wapniowy	-20 °C do 120 °C	150	+	+	+	+	•	-	-
SL09 Uniwersalny, łatwo ulegający biodegradacji	2	Litowo-wapniowy	-20 °C do 100 °C	100	+	+	•	•	-	-	-
SL10 Specjalny przeznaczony dla przemysłu spożywczego, produkcji napojów i farmaceutycznego	2	Związek aluminium	-30 °C do 140 °C	350	+	+	•	+	•	-	-
SL24 Do stosowania w szerokim zakresie temperatur (EP)	2	Związek litu	-30 °C do 140 °C	185	+	+	•	•	+	+	-
SL25 Wysokotemperaturowy polimocznikowy	2	Polimocznik	-20 °C do 160 °C	110	+	•	-	•	•	-	-
SL26 Ekstremalne ciśnienia zawiera kompleks sulfonianu wapnia na (EP)	1,5	Związek wapnia	-20 °C do 150 °C	460	+	+	-	•	•	-	-

+ zalecany • możliwy - nie zalecany



**TOM
RADZI**

Arkusze danych dla wszystkich smarów i olejów dostępne są na stronie www.simatec.com/en/lubricants

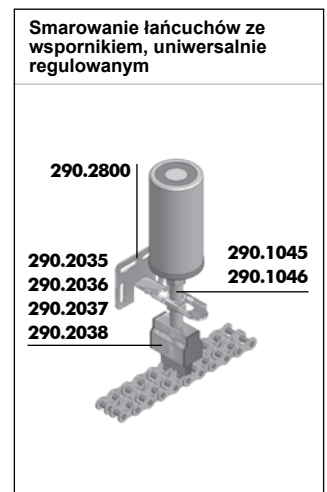
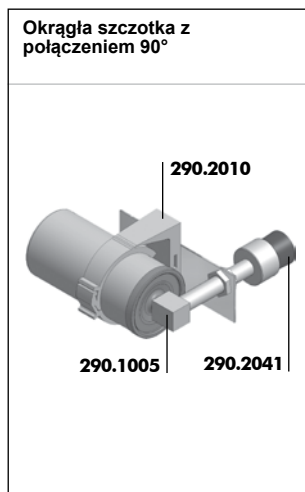
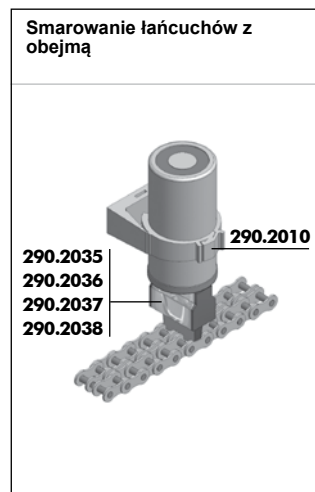
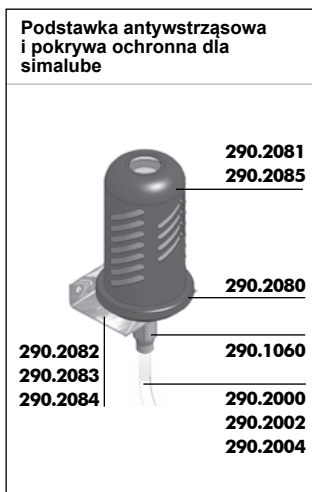
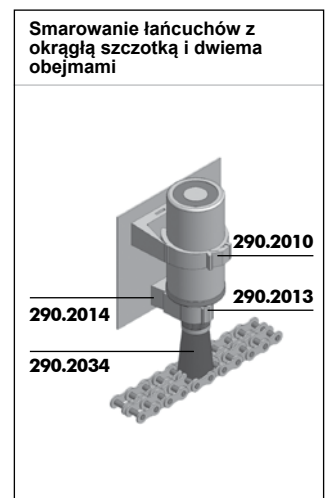
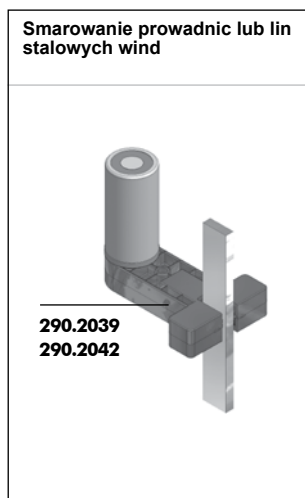
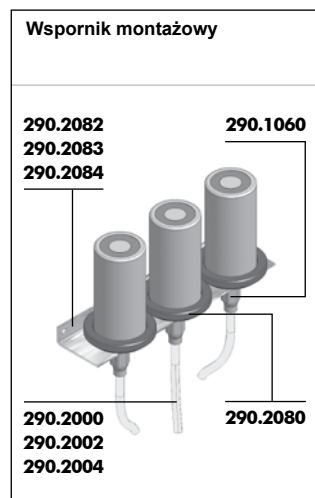
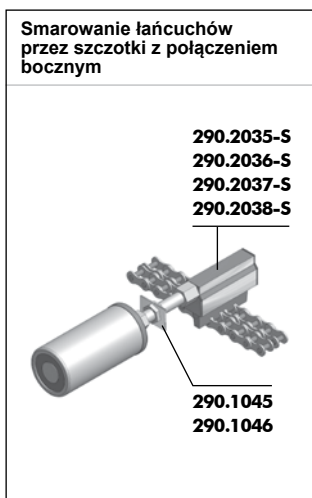


OLEJ	ISO-VG	Olej bazowy	Zakres temperatury	Lepkość w temperaturze 40 °C	Zastosowanie						
					Łożyska wałeczkowe	Łożyska ślizgowe	Prowadnice linowe	Koła zębate/ Zębatki	Wrzeciona	Uszczelnienia wałów	Łańcuchy
SL14 Olej łańcuchowy (EP)	68	Olej mineralny	-10 °C do 90 °C	68	-	•	•	-	-	-	+
SL15 Wysokotemperaturowy olej łańcuchowy (EP)	-	Olej syntetyczny	-30 °C do 250 °C	250	-	•	•	-	-	-	+
SL16 Olej parafinowy	68	Olej mineralny	-20 °C do 100 °C	68	-	•	•	-	-	-	+
SL18 Wysokowydajny olej dla przemysłu spożywczego, paszowego i farmaceutycznego	220	Olej syntetyczny	-15 °C do 150 °C	220	-	•	•	-	-	-	+
SL19 Organiczny olej łańcuchowy	-	Olej rzepakowy	-15 °C do 100 °C	60	-	•	•	-	-	-	+

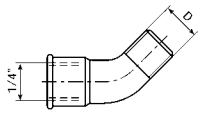
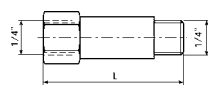
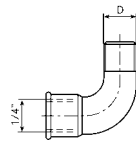
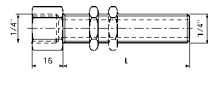
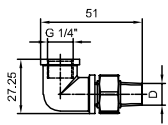
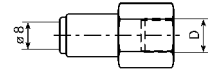
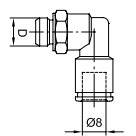
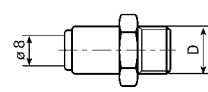
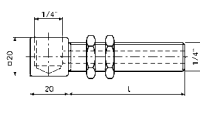
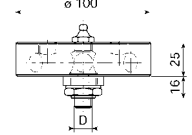
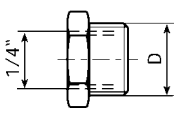
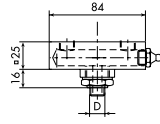
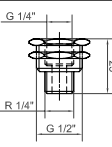
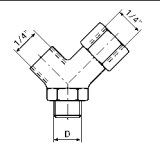
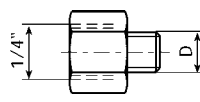
+ zalecany • możliwy - nie zalecany

Przykłady zastosowań

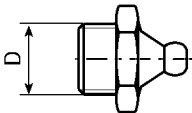
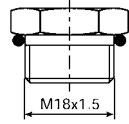
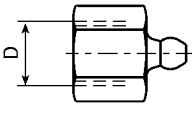
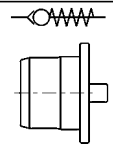
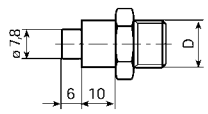
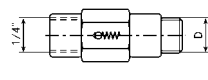
simalube można z łatwością zamontować w każdym miejscu i w dowolnej pozycji z użyciem niniejszych elementów wyposażenia dodatkowego.



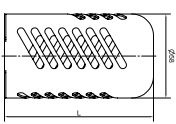
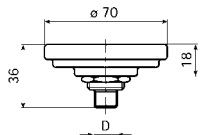
Złączki

	Kolano 45° D R 1/4 Nr. 290.1001		Przedłużenie L 10 35 50 [mm] Nr. 290.1021 290.1040 290.1041
	Kolano 90° D R 1/4 Nr. 290.1002		Połączenie gwintowane z otworem, 25 mm wraz z 1 nakrętką / 60 mm wraz z 2 nakrętkami L 25 60 [mm] Nr. 290.1045 290.1046
	Kolano 90° obrotowe D R 1/4 Nr. 290.1004		Szybkozłączka, do węży ø 8 mm D G 1/4 Nr. 290.1060
	Kolano obrotowe, do węży Ø 8 mm D G 1/8 G 1/4 Nr. 290.1007 290.1008		Szybkozłączka, do węży ø 8 mm D G 1/8 G 1/4 G 3/8 Nr. 290.1070 290.1071 290.1072
	Połączenie 90° z gwintem, 2 nakrętkami (tylko dla oleju) L 70 [mm] Nr. 290.1005		Poczwórny adapter D G 1/2 G 1/4 Nr. 290.4100 290.4101
	Złączka łącząca D G 3/8 G 1/2 Nr. 290.1010 290.1011		Podwójny adapter D G 1/2 G 1/4 Nr. 290.4102 290.4103
	Złączka wiążąca G 1/2" – R 1/4" L 25 [mm] Nr. 290.1015		Rozgałęzienie Y, zawiera redukcję art. 290.1021 D R 1/4 Nr. 290.1050
	Złączka redukcyjna D G 1/8 G 1/4 M 6 M 8 M 8x1 Nr. 290.1020 290.1021 290.1022 290.1023 290.1024 D M 10 M 10x1 M 12 M 12x1.5 UNF 1/4 Nr. 290.1025 290.1026 290.1027 290.1028 290.1121		

Elementy wyposażenia dodatkowego smarownicy i inne akcesoria

	Smarownicza do napełniania, do czyszczenia i napełniania linii smarowych D R 1/4 Nr. 290.3011		Generator gazu – kartridż, do ponownego napełniania smarownicy Nr. 30 ml 60 ml 125 ml 250 ml 220.5004 220.5006 220.5008 220.5010
	Smarownicza do ponownego napełniania, do ponownego napełniania simalube D G 1/4 Nr. 290.3012		Zaworek jednokierunkowy, plastikowy Nr. 290.5060
	Złączka z tworzywa do ponownego napełniania, do smarownicy ciśnieniowej do napełniania simalube D R 1/4 R 3/8 Nr. 290.3013 290.3014		Zawór jednokierunkowy D G 1/8 G 1/4 Nr. 290.2020 290.2021

Wyposażenie poprawiające bezpieczeństwo

	Pokrywa ochronna, do wspornika montażowego art. 290.2080 L ≤125 ml 250 ml 105 195 [mm] Nr. 290.2081 290.2085		Podstawa antywstrząsowa, dla wszystkich wymiarów simalube D R 1/4 Nr. 290.2080
---	---	--	--

Szczotki

	<p>Szczotka okrągła</p> <p>D×L $\varnothing 25 \times 45$ [mm] Nr. 290.2034</p>		<p>Szczotka, połączenie boczne, SFN do stosowania w przemyśle spożywczym</p> <table border="1"> <tr> <td>L</td> <td>25</td> <td>40</td> <td>70</td> <td>100</td> <td>[mm]</td> </tr> <tr> <td>Nr.</td> <td>290.2038-S</td> <td>290.2035-S</td> <td>290.2036-S</td> <td>290.2037-S</td> <td></td> </tr> <tr> <td>Nr.</td> <td>290.2038-SFN</td> <td>290.2035-SFN</td> <td>290.2036-SFN</td> <td>290.2037-SFN</td> <td></td> </tr> </table>	L	25	40	70	100	[mm]	Nr.	290.2038-S	290.2035-S	290.2036-S	290.2037-S		Nr.	290.2038-SFN	290.2035-SFN	290.2036-SFN	290.2037-SFN			
L	25	40	70	100	[mm]																		
Nr.	290.2038-S	290.2035-S	290.2036-S	290.2037-S																			
Nr.	290.2038-SFN	290.2035-SFN	290.2036-SFN	290.2037-SFN																			
	<p>Szczotka okrągła krótka</p> <p>D×L $\varnothing 25 \times 15$ [mm] Nr. 290.2041</p>		<p>Szczotka przewodnicząca windy, 5–16 mm, wysokość 32 mm</p> <p>Szczotka przewodnicząca windy, 16–32 mm, wysokość 32 mm</p> <table border="1"> <tr> <td>Nr.</td> <td>290.2039</td> <td>Nr.</td> <td>290.2044</td> </tr> </table>	Nr.	290.2039	Nr.	290.2044																
Nr.	290.2039	Nr.	290.2044																				
	<p>Szczotka, FN do stosowania w przemyśle spożywczym</p> <table border="1"> <tr> <td>L</td> <td>25</td> <td>40</td> <td>70</td> <td>100</td> <td>[mm]</td> </tr> <tr> <td>Nr.</td> <td>290.2038</td> <td>290.2035</td> <td>290.2036</td> <td>290.2037</td> <td></td> </tr> <tr> <td>Nr.</td> <td>290.2038-FN</td> <td>290.2035-FN</td> <td>290.2036-FN</td> <td>290.2037-FN</td> <td></td> </tr> </table>	L	25	40	70	100	[mm]	Nr.	290.2038	290.2035	290.2036	290.2037		Nr.	290.2038-FN	290.2035-FN	290.2036-FN	290.2037-FN			<p>Szczotka przewodnicząca windy mała, 5–16 mm, wysokość 32 mm</p> <table border="1"> <tr> <td>Nr.</td> <td>290.2042</td> </tr> </table>	Nr.	290.2042
L	25	40	70	100	[mm]																		
Nr.	290.2038	290.2035	290.2036	290.2037																			
Nr.	290.2038-FN	290.2035-FN	290.2036-FN	290.2037-FN																			
Nr.	290.2042																						

Akcesoria montażowe

	<p>Wąż, dostępny na metry</p> <table border="1"> <tr> <td>L</td> <td>na metry</td> <td>$\varnothing 8/6$ mm</td> </tr> <tr> <td>Nr.</td> <td colspan="2">290.2000/...m</td> </tr> </table>	L	na metry	$\varnothing 8/6$ mm	Nr.	290.2000/...m			<p>Nakładka pod obejmę (60 mm), plastikowe</p> <table border="1"> <tr> <td>D</td> <td>50</td> <td>[mm]</td> </tr> <tr> <td>Nr.</td> <td colspan="2">290.2012</td> </tr> </table>	D	50	[mm]	Nr.	290.2012										
L	na metry	$\varnothing 8/6$ mm																						
Nr.	290.2000/...m																							
D	50	[mm]																						
Nr.	290.2012																							
	<p>Wąż do stosowania w temperaturze do 260 °C, dostępny na metry</p> <table border="1"> <tr> <td>L</td> <td>na metry</td> <td>$\varnothing 8/6$ mm</td> </tr> <tr> <td>Nr.</td> <td colspan="2">290.2002/...m</td> </tr> </table>	L	na metry	$\varnothing 8/6$ mm	Nr.	290.2002/...m			<p>Dystans, do zacisku szczotki okrągłej art. 290.2013</p> <table border="1"> <tr> <td>H</td> <td>15</td> <td>[mm]</td> </tr> <tr> <td>Nr.</td> <td colspan="2">290.2014</td> </tr> </table>	H	15	[mm]	Nr.	290.2014										
L	na metry	$\varnothing 8/6$ mm																						
Nr.	290.2002/...m																							
H	15	[mm]																						
Nr.	290.2014																							
	<p>Wąż do zagięć o małym łuku, dostępny na metry</p> <table border="1"> <tr> <td>L</td> <td>na metry</td> <td>$\varnothing 8/6$ mm</td> </tr> <tr> <td>Nr.</td> <td colspan="2">290.2004/...m</td> </tr> </table>	L	na metry	$\varnothing 8/6$ mm	Nr.	290.2004/...m			<p>Wspornik, do mocowania wspornika simalube art. 290.2080</p> <table border="1"> <tr> <td></td> <td>1×</td> <td>3×</td> <td>5×</td> <td></td> </tr> <tr> <td>L</td> <td>75</td> <td>240</td> <td>390</td> <td>[mm]</td> </tr> <tr> <td>Nr.</td> <td>290.2082</td> <td>290.2083</td> <td>290.2084</td> <td></td> </tr> </table>		1×	3×	5×		L	75	240	390	[mm]	Nr.	290.2082	290.2083	290.2084	
L	na metry	$\varnothing 8/6$ mm																						
Nr.	290.2004/...m																							
	1×	3×	5×																					
L	75	240	390	[mm]																				
Nr.	290.2082	290.2083	290.2084																					
	<p>Obejma do simalube/okrągłej szczotki, plastikowa</p> <table border="1"> <tr> <td>D</td> <td>22</td> <td>28</td> <td>50</td> <td>[mm]</td> </tr> <tr> <td>Nr.</td> <td>290.2015</td> <td>290.2013</td> <td>290.2010</td> <td></td> </tr> </table>	D	22	28	50	[mm]	Nr.	290.2015	290.2013	290.2010			<p>Wspornik, uniwersalne regulowanie</p> <table border="1"> <tr> <td>Nr.</td> <td>290.2800</td> </tr> </table>	Nr.	290.2800									
D	22	28	50	[mm]																				
Nr.	290.2015	290.2013	290.2010																					
Nr.	290.2800																							
	<p>Uchwyt magnetyczny, do obejm</p> <table border="1"> <tr> <td>Nr.</td> <td>290.2019</td> </tr> </table>	Nr.	290.2019																					
Nr.	290.2019																							

Podzespoły do montażu simalubemultipoint

	<p>Szybkozłączka, do węży $\varnothing 4$ mm</p> <table border="1"> <tr> <td>D</td> <td>R 1/8</td> <td>R 1/4</td> <td>M 5</td> <td>M 6</td> </tr> <tr> <td>Nr.</td> <td>290.1170</td> <td>290.1171</td> <td>290.1172</td> <td>290.1173</td> </tr> </table>	D	R 1/8	R 1/4	M 5	M 6	Nr.	290.1170	290.1171	290.1172	290.1173		<p>Wąż, dostępny na metry</p> <table border="1"> <tr> <td>L</td> <td>per metre</td> <td>$\varnothing 4/2.7$ mm</td> </tr> <tr> <td>Nr.</td> <td colspan="2">290.2100/...m</td> </tr> </table>	L	per metre	$\varnothing 4/2.7$ mm	Nr.	290.2100/...m	
D	R 1/8	R 1/4	M 5	M 6															
Nr.	290.1170	290.1171	290.1172	290.1173															
L	per metre	$\varnothing 4/2.7$ mm																	
Nr.	290.2100/...m																		
	<p>Złącze SLM</p> <table border="1"> <tr> <td>D</td> <td>5×$\varnothing 4$ mm</td> </tr> <tr> <td>Nr.</td> <td>290.2900</td> </tr> </table>	D	5× $\varnothing 4$ mm	Nr.	290.2900														
D	5× $\varnothing 4$ mm																		
Nr.	290.2900																		

Kartusze ze smarem i butelki z olejem do wstępnego smarowania

	<p>Kartusz ze smarem, 400 ml</p> <table border="1"> <tr> <td></td> <td>SL01</td> <td>SL02</td> <td>SL04</td> <td>SL06</td> <td>SL09</td> </tr> <tr> <td>Nr.</td> <td>290.7001</td> <td>290.7002</td> <td>290.7004</td> <td>290.7006</td> <td>290.7009</td> </tr> <tr> <td></td> <td>SL10</td> <td>SL24</td> <td>SL25</td> <td>SL26</td> <td></td> </tr> <tr> <td>Nr.</td> <td>290.7010</td> <td>290.7024</td> <td>290.7025</td> <td>290.7026</td> <td></td> </tr> </table>		SL01	SL02	SL04	SL06	SL09	Nr.	290.7001	290.7002	290.7004	290.7006	290.7009		SL10	SL24	SL25	SL26		Nr.	290.7010	290.7024	290.7025	290.7026			<p>Buteka z olejem, 0.5 l</p> <table border="1"> <tr> <td></td> <td>SL14</td> <td>SL15</td> <td>SL16</td> <td>SL18</td> <td>SL19</td> </tr> <tr> <td>Nr.</td> <td>290.7114</td> <td>290.7115</td> <td>290.7116</td> <td>290.7118</td> <td>290.7119</td> </tr> </table>		SL14	SL15	SL16	SL18	SL19	Nr.	290.7114	290.7115	290.7116	290.7118	290.7119
	SL01	SL02	SL04	SL06	SL09																																		
Nr.	290.7001	290.7002	290.7004	290.7006	290.7009																																		
	SL10	SL24	SL25	SL26																																			
Nr.	290.7010	290.7024	290.7025	290.7026																																			
	SL14	SL15	SL16	SL18	SL19																																		
Nr.	290.7114	290.7115	290.7116	290.7118	290.7119																																		

Akcesoria simalube IMPULSE

	<p>simalube IMPULSE, wzmacniacz ciśnienia</p> <table border="1"> <tr> <td>Nr.</td> <td>230.1000</td> </tr> </table>	Nr.	230.1000		<p>Zestaw baterii</p> <table border="1"> <tr> <td>Zasilanie</td> <td>6 V 2,3 Ah</td> <td>6 V 2,9 Ah</td> </tr> <tr> <td>Nr.</td> <td>230.5000</td> <td>230.5001</td> </tr> </table>	Zasilanie	6 V 2,3 Ah	6 V 2,9 Ah	Nr.	230.5000	230.5001
Nr.	230.1000										
Zasilanie	6 V 2,3 Ah	6 V 2,9 Ah									
Nr.	230.5000	230.5001									



Margo spółka z ograniczoną odpowiedzialnością sp. k.

ul. Studzienna 60
87-100 Toruń

Tel.: +48 56 697 20 00
Fax: +48 56 655 39 62
E-mail: smarowanie@phumargo.pl
Website: www.phumargo.pl



Film
simalube

simatec – innowacyjne rozwiązania zapewniające niezwykle korzyści dla klienta

simatec to szwajcarska firma rodzinna. Od chwili założenia firmy jej pełny motywacji zespół projektuje, produkuje i zajmuje się marketingiem innowacyjnych produktów do konserwacji łożysk tocznych pod nazwami firmowymi simalube, simatherm i simatool.

Dla firmy zawsze najważniejsze są korzyści, jakie czerpie użytkownik. Wykorzystując nowo opracowane technologie simatec upraszcza złożone procesy i redukuje rutynowe przeglądy dla dziesiątek tysięcy maszyn na całym świecie.

Starannie dobrani partnerzy handlowi zajmują się sprzedażą produktów simatec na całym świecie. Zapewniają również profesjonalny serwis oraz indywidualne, eksperckie doradztwo.

Produkty utrzymania ruchu simatec – Technologia przemysłowa



Smarownice

Smarownice simalube zapewniają automatyczne smarowanie przez okres od miesiąca do roku, można ją regulować pod swoje potrzeby. Simalube dostarcza idealną ilość środka smarnego do każdego punktu smarowania, czy to oleju czy smaru, dzięki czemu nie jest konieczne kolejne smarowanie ręczne, a w dłuższej perspektywie koszty konserwacji ulegają redukcji.

simalube[®]
smart lubrication



Nagrzewnice indukcyjne

Nagrzewnice indukcyjne simatherm nagrzewają okrągłe elementy metalowe, jak łożyska toczne, w bardzo krótkim czasie, tak by można je było zamontować szybko i sprawnie. Nagrzewanie indukcyjne metalowych elementów ma sens zarówno pod względem ekonomicznym, jak i z perspektywy środowiska naturalnego. simatec jest wiodącym w świecie producentem tego rodzaju nagrzewnic.

simatherm[®]
smart mounting



Narzędzia

Zestaw narzędziowy simatool umożliwia szybki montaż i demontaż łożysk tocznych i uszczelnień. Używa się ich na całym świecie do utrzymania ruchu maszyn we wszystkich gałęziach przemysłu.

simatool[®]
smart tools